

Chave de Emergência com Acionamento por Cabo - ZQ 900 IP69



Introdução

As chaves de emergência ZQ 900 IP69 são utilizadas em equipamentos e máquinas onde se faz necessário acionar o comando de parada de emergência através da tração do cabo de aço em qualquer ponto de seu percurso.

Características Gerais

| | |
|--|--|
| Normas | IEC 60947-5-1, IEC 60947-5-5, ISO 13850. |
| Materiais | |
| Material do invólucro | Zinco fundido sob pressão |
| Material da tampa | Aço Inox |
| Material dos contatos | Prata |
| Cor | Prata |
| Peso | 1600 g |
| Botão de Parada de Emergência (S/N) | Não |
| Botão de Reset (S/N) | Sim |

Dados mecânicos

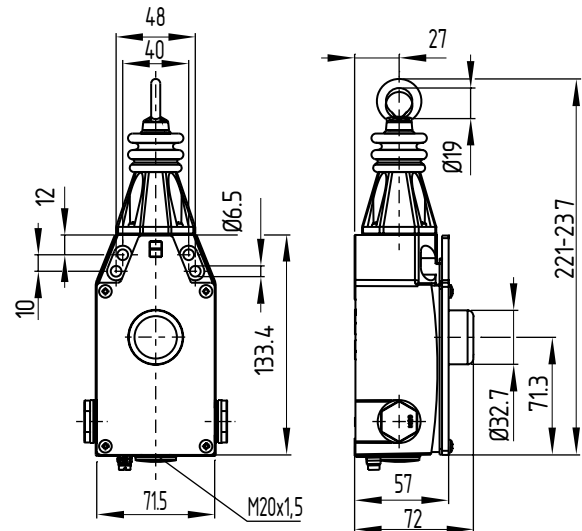
| | |
|-----------------------------------|--|
| Design da conexão elétrica | Terminais de parafuso |
| Seção do cabo | |
| Seção do cabo mín. | Ø 7 mm |
| Seção do cabo máx. | Ø 12 mm |
| Bitola de conexão | |
| Bitola de conexão mín. | 0,75 mm ² |
| Bitola de conexão máx. | 2,5 mm ² |
| Resistência mecânica | > 1.000.000 comutações |
| Orientação | Todas as indicações sobre a seção dos cabos incluem os fios condutores |
| Força de acionamento | Máx. 200 N |
| Percurso de atuação | Máx. 400 mm |
| Comprimento do cabo | Máx. 75 m |
| Entrada de cabos | 3xM20x1,5 |

Dados Elétricos

| | |
|--|--|
| Design do elemento de controle | Contato normalmente aberto (NA) Contato normalmente fechado com ruptura positiva (NF) |
| Princípio de comutação | Rápida |
| Número de contatos auxiliares | máx. 2 |
| Número de contatos de segurança | máx. 4 |
| Medição da rigidez dielétrica da tensão máxima U_{imp} | 6 kV |
| Medição de isolamento da tensão U_i | 500 V |
| Corrente de ensaio térmico I_{the} | 4A |
| Categoria aplicativa | AC-15: 230 V / 4 A DC-13: 24 V / 1 A |
| Proteção contra curto-circuito | 6 A gG fusível D |

Ambiente

| | |
|----------------------------------|--|
| Temperatura ambiente mín. | -20°C |
| Temperatura ambiente máx. | +55°C |
| Grau de proteção | IP69 DIN 40050-9:1993; ABNT NBR IEC 60529:2011 |



Chaves de Código

ZQ 900- (1) -69-15866

| Nº | Opção | Descrição |
|-----|-------|--|
| (1) | 11 | 1 contato normalmente aberto (NA) / 1 contato normalmente fechado (NF) |
| (2) | 13 | 1 contato normalmente aberto (NA) / 3 contatos normalmente fechados (NF) |
| (3) | 22 | 2 contatos normalmente abertos (NA) / 2 contatos normalmente fechados (NF) |
| (4) | 02 | 2 contatos normalmente fechados (NF) |
| (5) | 04 | 4 contatos normalmente fechados (NF) |

Códigos Disponíveis

| Nº | Código | Descrição |
|-----|--------|--------------------|
| (1) | 167978 | ZQ 900-11-69-15866 |
| (2) | 167979 | ZQ 900-13-69-15866 |
| (3) | 167980 | ZQ 900-22-69-15866 |
| (4) | 167976 | ZQ 900-02-69-15866 |
| (5) | 167977 | ZQ 900-04-69-15866 |

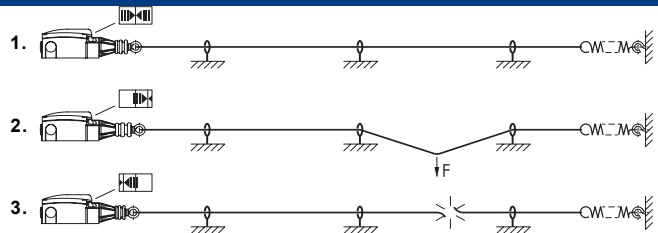
Chave de Emergência com Acionamento por Cabo - ZQ 900 IP69

Princípio de funcionamento

O Interruptor de emergência com acionamento por cabo ZQ 900 IP69 é colocado em operação através do pré-tensionamento do cabo de aço.

Após a atuação da função de parada de emergência, por tração ou ruptura do cabo, um mecanismo de travamento mantém o comando de parada de emergência ativo até que seja efetuado um destravamento manual através do botão de "reset".

Antes do rearme do sistema deve ser verificada a causa do acionamento. O rearme só será possível com o pré-tensionamento correto do cabo.



Legenda

- 1- Em repouso
- 2- Cabo tracionado
- 3- Cabo rompido

Componentes do Sistema

Cabo de aço com revestimento em PVC
Cód.: Sob consulta



Parafuso com olhal M8x70mm Aço Inox
Cód.: 502202



Sapatilho 4mm Aço Inox
Cód.: 572006



Abraçadeira 3/16 5mm Aço Inox
Cód.: 515121



Esticador Aço Inox
Cód.: 523673



Mola 20x4mm Aço Inox
Cód.: 510215



Polia 5mm Aço Inox
Cód.: 572052



Manilha Aço Inox
Cód.: 535768



Tensionador S 900
Cód.: 52330601



Kit Acessórios
Cód.: Sob consulta



Obs.: Acessórios também disponíveis em aço zincado, sob consulta.

Montagem

Legenda

- 1 - Cabo de tração com revestimento de PVC
- 2 - Parafuso com olhal
- 3 - Porca
- 4 - Abraçadeira
- 5 - Esticador
- 6 - Sapatilho
- 7 - Manilha
- 8 - Tensionador S900
- 9 - Mola

